

## Ventilacijska oprema Ispušna napa bez ventilatora za 6&10GN 1/1 pećnice

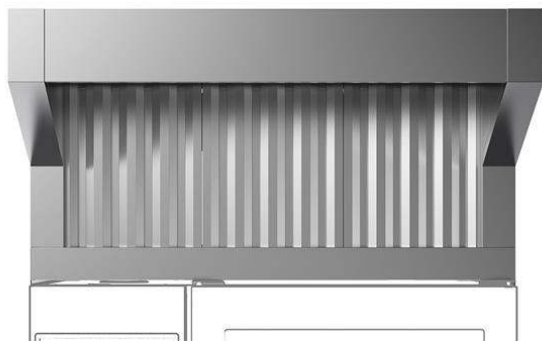
STAVKA #: \_\_\_\_\_

MODEL #: \_\_\_\_\_

NAZIV #: \_\_\_\_\_

SIS #: \_\_\_\_\_

AIA #: \_\_\_\_\_



922733 (HOB11)

Ispušna napa bez  
ventilatora za 6&10 1/1 GN  
pećnice

### Kratke specifikacije

Br. stavke: \_\_\_\_\_

- izrađena od nehrđajućeg čelika AISI 304
- opremljena sa filterima u obliku labirinta izrađenima od nehrđajućeg čelika AISI 304 (smješteni na prednjoj strani)
- prikladna za instalaciju 6GN & 10 GN 1/1 LW kombinirane pećnice

### Glavne značajke

- Filtrirajuća površina štiti od požara.
- Potreban je spoj na vanjski ispušni kanal.
- Prednji filter kondenzacije i labirint filter jednostavno se mogu ukloniti i oprati u perilici posuđa.
- Može biti korištena uz kombinirane pećnice 6 i 10 GN 1/1.
- Preporuča se instalacija dvostruke razine otvaranja vrata pećnice- dva klika (PNC 922265) kako bi se poboljšalo filtriranje.
- Izračunajte stupanj izmjene zraka za cjelokupno kuhinjsko okruženje i osigurajte sukladnost s normama ventilacije (npr. VDI 2052 standard za ventilaciju komercijalnih kuhinja - ili bilo koja lokalna referenca). Nedovoljna izmjena zraka može uzrokovati neispravan rad nape.

### Konstrukcija

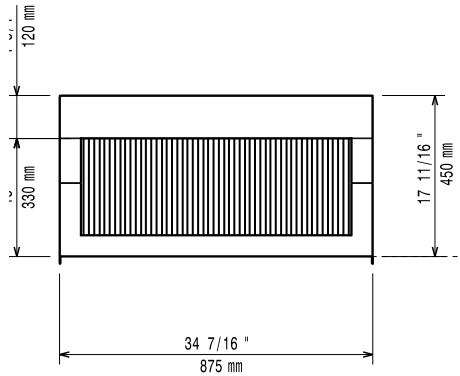
- Izrađena u potpunosti od 304 AISI nehrđajućeg čelika.
- Mora se instalirati u prostor s normalnim prozračivanjem, u skladu s propisima.
- Prefiltriranje izlazne pare kroz labirint filter nape izrađen od nehrđajućeg čelika.
- Razvijeni i proizvedeni u skladu sa certificiranim normama ISO 9001, ISO 14001, ISO 50001.

### Opcijska dodatna oprema

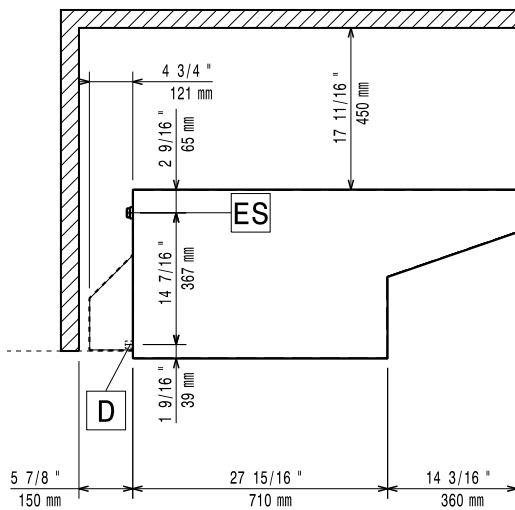
- Usmjerivač dima koji se PNC 922751  direktno spaja napu i centralni ventilirajući sustav, za standardne nape (sa ventilatorom) i nape bez ventilatora

ODOBRENJE: \_\_\_\_\_

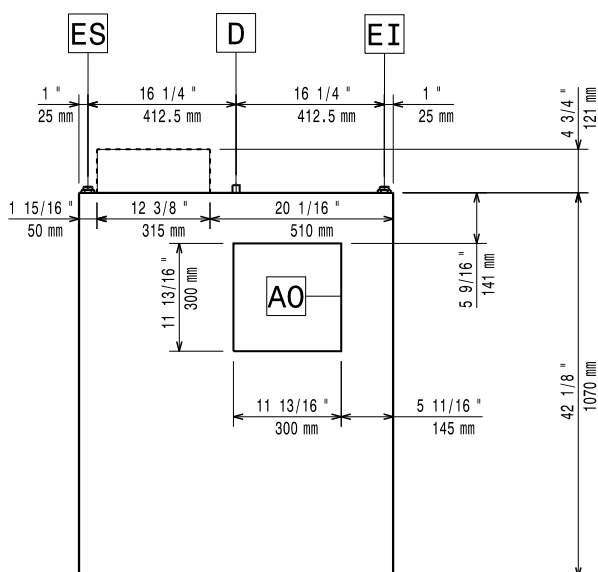
Prednja/e



Bočna/o



Gornja/e



### Ključne informacije:

Vanjske dimenzije, širina:	875 mm
922733 (HOB11)	
Vanjske dimenzije, dubina:	1070 mm
Vanjske dimenzije, visina:	450 mm
Neto težina:	23 kg
Transportna težina:	37 kg